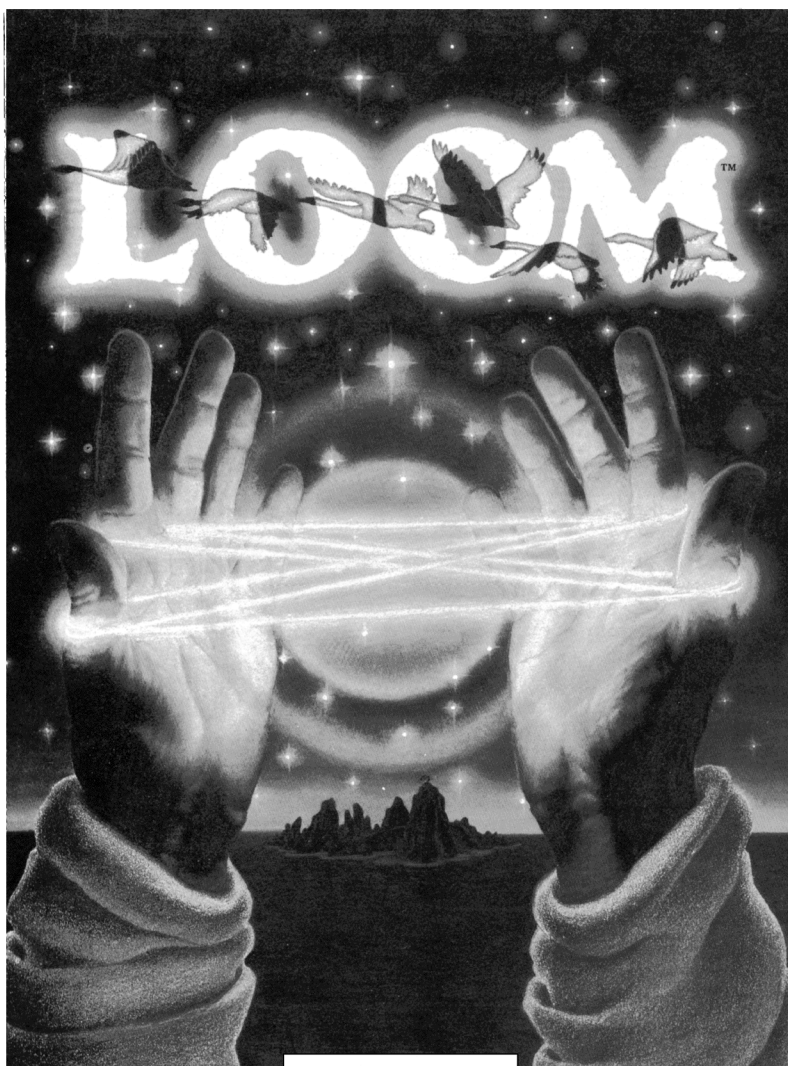


# *LIVRE DES ASTUCES*



LUCASFILM  
GAMES

## GENERIQUE

Livre des astuces de Judith Lucero Turchin

Contributions de Kirk Roulston, Andrea Siegel, David Fox, Carla Green et Liz Nagy.

Conçu par Mark Shepard.

Cartes de Harrison Fong et Kirk Roulston.

Testé par Meredith Cahill et Carla Green.

Andrea, Carla, Judith, Liz et Meredith ont été tourmentées sans relâche par Kirk Roulston.

---

Livre des Astuces traduit par :

UBI SOFT - 8,10, rue de Valmy 93100 MONTREUIL

téléphone : 16-1-48-57-65-52

---

Le LOOM, le nom des personnages et tous les autres éléments de ce conte sont des marques déposées de LucasArts Entertainment Company. <sup>TM</sup> et © 1990 LucasArt Entertainment Company. Tous droits réservés. Lucasfilm Games, P.O. Box 10307, San Rafael, CA94912.

## TABLE DES MATIERES

Générique.....	1
Introduction.....	3
Trucs et astuces.....	4
La carte de l'Ile de Loom.....	27
La carte du continent.....	28
La chambre du calice de Crystalgard.....	29
La caverne du dragon de la montagne.....	30
La liste des trames tissées.....	31
La liste des niveaux d'expérience.....	31
Les mémoires de Bobbin Threadbare.....	32
Quelques conseils.....	54

## INTRODUCTION

Peux-tu t'imaginer comment tu passeras à côté de la tornade? Te demander combien de temps il te reste avant d'être mangé par le dragon affamé?

Essayer de décider de quelle façon dépenser ce qui t'a été donné en récompense par les bergers reconnaissants?

Le livre des trucs et astuces du Loom peut répondre à toutes ces questions (mais à l'exception de la dernière...les bergers n'auront pas le temps de te donner une récompense) et à bien d'autres encore.

Le paragraphe des trucs et astuces est subdivisé par aires géographiques (par exemple, "L'île de Loom", ou "Le Crystalgard").

A la fin du paragraphe des trucs et astuces, sous la rubrique "Vue d'ensemble", tu trouveras des réponses à quelques questions qui se poseront souvent en cours de jeu.

Nous avons inclus deux cartes qui te montrent les connections entre les diverses aires du jeu, ainsi que deux cartes détaillées, la chambre du calice du Crystalgard et la caverne sous la montagne du dragon.

Il y a une liste complète de toutes les trames tissées du Loom. L'endroit où tu les trouveras est également indiqué. Les niveaux d'expérience que Bobbin doit atteindre en vue de jouer les notes les plus élevées sur la quenouille sont expliqués.

Tu trouveras, pour le plaisir de lire, une transcription de la cassette audio incluse dans le logiciel, et un condensé narratif du jeu (si tu es vraiment bloqué, ce condensé te guidera pas à pas tout au long de l'histoire).

Tout à la fin du livre des trucs et astuces, tu trouveras une liste de choses que tu n'as peut-être pas essayées, ainsi que certaines actions, leur résultat pourra t'amuser. De par sa nature, cette liste te donnera la solution de certaines énigmes, ne la consulte pas avant d'avoir fini le jeu.

Et n'oublie pas que la cassette audio et le "Cahier des Trames" inclus dans le logiciel te donneront beaucoup d'indices. Essaie donc de n'utiliser ce livre des trucs et astuces qu'en dernier ressort, car tu ne peux pas être "tué" dans le Loom. De cette façon, tu peux te livrer à toutes les expériences possibles et imaginables et consulter le livre des trucs et astuces quand tu le désires.

Et avant tout, amuse-toi bien!

## TRUCS ET ASTUCES

### LA FALAISE ET LES CARREFOURS

\* Comment puis-je ramasser la feuille?

- C'est impossible, tu peux seulement la regarder tomber.

Dans le Loom, il n'est pas indispensable de ramasser tous les objets que tu vois. Certains objets te donneront des informations sur l'histoire...certains joueront des trames tissées utiles. D'autres seront simplement agréables à regarder.

\* Et en ce qui concerne l'icône du ciel?

- Pour l'instant, tu peux seulement la regarder.

- Plus tard, tu seras peut-être capable de tisser une trame.

Les Anciens t'ont mandé. Mieux vaut ne pas les faire attendre.

\* J'ai vu les Anciens et j'ai parlé à Hetchel. Maintenant, que faire à propos du ciel?

- Tu trouveras un indice sur une pierre tombale du cimetière.

- "Le jour où le ciel s'ouvrira." Hetchel t'a appris à tisser une trame qui se révélera peut-être utile maintenant.

- Du haut de la falaise, tisse la trame d'ouverture sur le ciel. Après la scène d'ouverture, va jusqu'au dock.

\* Et en ce qui concerne la partie du ciel que j'aperçois dans les carrefours?

- Tu ne trouves pas assez près pour tisser efficacement une trame.

- "La vue est bien meilleure de la falaise".

- La falaise est un peu plus proche du ciel. Retourne à la falaise, là où tu t'es réveillé.

\* \* \* \*

## LE SANCTUAIRE (A GAUCHE)

\* A quoi servent les tentures?

- Lis les, tu comprendras alors mieux ce qui est arrivé au monde.

\* A quoi sert ce bâton?

- C'est la quenouille d'Atropos, l'Ancien. Utilise la pour tisser des trames.

\* Visiblement, le Loom est important. Que puis-je faire avec?

- la dernière trame sera rejouée en écho, en présence de la personne qui l'a tissée, sauf s'il s'agit de Bobbin.

- Ramasse la quenouille qu'Atropos l'Ancien a laissée. Regarde le Loom, il rejouera les notes de la Trame de la Transcendance. Tu en auras besoin plus tard, elles ont déjà été écrites dans le Cahier des Trames.

\* Et en ce qui concerne cet oeuf?

- C'est Hetchel! Elle essaie de sortir!

- Si tu cliques sur l'oeuf, il jouera la Trame d'Ouverture. Ecris-la.

- Aide Hetchel : tisse la Trame d'Ouverture sur l'oeuf.

\* Pourquoi le Loom ne me renvoie-t-il pas en écho les esquisses que je tisse?

- Comment les gens surnomment-ils Bobbin?

- "l'enfant du Loom"

Les trames de Bobbin font déjà tellement partie du Motif que le Loom n'a pas besoin de les renvoyer en écho.

\* \* \* \*

## LA TENTE OBSCURE (AU MILIEU)

\* Oh, il fait bien noir ici!

- Utilise la Trame de Vision nocturne dans l'obscurité.
- Tu peux l'apprendre dans les bois qui se trouvent de l'autre côté de l'île.

\* J'ai appris une trame ici. A quoi sert-elle?

- Essaie de la tisser sur quelque chose et regarde ce qui se produit.

Ici, il y a de la paille...là, il y a de l'or...

C'est la Trame de Transformation de la paille en or.

\* je veux en emporter un peu avec moi. Comment le ramasser?

- Que veux-tu acheter?
- As-tu noté la trame du rouet? Si tel est le cas, tu peux en produire plus si tu le désires.

## LA TENTE D'HETCHEL (A DROITE)

\* Comment dois-je utiliser le Cahier des Trames qui est sur la table?

- C'est le même Cahier que celui qui est avec le logiciel.
- Nous avons pensé que si tu pouvais en avoir un, Bobbin devait en avoir un également. Utilise le tiens pour noter toutes les trames que tu as apprises.

\* Eh bien! J'ai renversé la fiole, comment puis-je la vider?

- As-tu bien appris la trame?
- Tu peux regarder la fiole autant de fois que tu le souhaites, mais vérifie que tu as la trame.

- Tu manques d'expérience pour tisser tous les fils de la trame.
- Ne t'en fais pas, un chaos encore plus grand se prépare. Vérifie seulement que tu as noté cette trame sur une feuille.
- Malheureusement, il s'agissait de l'irremplaçable et précieuse ambroisie.
- Heureusement, tu n'en auras pas besoin dans le jeu actuel...

\* Eh bien, à quoi sert la trame de la fiole?

- Que s'est-il passé lorsque tu l'as renversée?
- Elle ne s'est pas cassée, il ne s'agit donc pas de la Déchirure ou de quelque chose d'aussi destructeur.
- Le contenu de la fiole s'est répandu.
- C'est la Trame du Vide.

\* Et en ce qui concerne la trame de la marmite de teinture?

- Les fils de cette trame sont à ta portée, essaie la sur quelque chose.
- Tisse la sur de la laine ou sur le monceau.
- C'est la Trame de la Teinture.

\* Beurk, j'ai la couleur verte en horreur.

- Si tu veux vraiment leur rendre leur première couleur, tu ferais mieux d'utiliser la Trame de Décoloration du vert.
- Essaie de découvrir par toi-même cette trame, si tu es vraiment bloqué, consulte la rubrique "je veux faire des choses qui ne sont pas décrites dans le Cahier des Trames dans le paragraphe : "Les Trames" de "La vue d'ensemble".

## LES BOIS

\* Comment puis-je trouver la trame?

- Examine les creux, des chouettes y sont nichées, chacune d'entre elles tisse un fil de la trame.



\* Je n'obtiens que trois fils des nids. Quel est le quatrième fil?

- Le nid de la quatrième chouette est vide pour l'instant.
- Tu ne pourras pas obtenir le quatrième fils d'ici le retour de la quatrième chouette.
- Elle se trouve sur une pierre tombale du cimetière. Il faut la convaincre de revenir chez elle.

\* OK, j'ai maintenant les quatre fils. A quoi sert cette trame?

- Quelle est la particularité des chouettes? A part le fait, bien entendu, qu'elles sont avisées et capables de tourner la tête par dessus l'épaule...
- Elles chassent de nuit.
- Elles doivent sans doute très bien voir dans le noir.
- Cette trame est celle de la Vision nocturne.

## LE CIMETIERE

\* Comment puis-je faire partir la chouette de la pierre tombale?

- As-tu essayé de la toucher avec la quenouille?
- Elle semble fatiguée par une longue nuit de chasse. Il faut la réveiller.
- Il y a sûrement quelque chose ici qui attirerait son attention.
- Regarde les ronces de plus près.

\* Pourquoi y-a-t'il une pierre tombale pour Cygna? je pensais qu'elle avait seulement été bannie!

- C'est vrai. Mais Hetchel voulait épargner à Bobbin la cruelle vérité.
- L'inscription contient un indice important qui t'aidera à quitter l'île.
- "Le jour où le ciel s'ouvrira." Hmm.
- Retourne à la falaise et tisse la trame d'ouverture sur le ciel.

\* D'ici, je peux apercevoir un pan de ciel. Puis-je lui faire quelque chose ?

- "la vue est bien meilleure de la falaise"

- La falaise est plus proche du ciel. Retourne à la falaise, là où tu t'es réveillé pour la première fois.

## LE DOCK

\* Et en ce qui concerne les mouettes?

- Elles ont faim.

- Elles tissent la Trame d'Ouverture...

- As-tu regardé à l'intérieur de la palourde?

- Tu pourrais ouvrir la palourde pour elles.

- Si tu es assez expérimenté, les mouettes te suivront quand tu quitteras l'île.

\* Et la palourde?

- Tu peux tisser la trame d'ouverture sur elle.

- Lorsque la mouette a fini, referme la.

- Tu n'arrives pas à la refermer? Consulte : "je veux faire des choses qui ne sont pas pas décrites dans le Cahier des Trames" dans la rubrique : "les Trames" de "La vue d'ensemble".

- Tu peux utiliser la palourde pour t'exercer à tisser des charmes.

\* Que puis-je faire d'autre ici?

- As-tu parlé à Hetchel?

- Elle a dit que tu devrais quitter l'île.

- Tu pourrais essayer de nager...mais ce serait sûrement mieux d'utiliser un bateau.

- Bien sûr, les Tisserands ne quittent jamais l'île. Les seuls bateaux en vue appartiennent à des étrangers. Tu pourrais attendre que l'un d'entre eux s'approche, mais cela prendra sans doute beaucoup de temps ou bien...

-...tu pourrais en construire un. As-tu regardé la pierre tombale du cimetière? un indice y est inscrit.

- Va jusqu'au sommet de la falaise , là où tu t'es réveillé la première fois et tisse la Trame d'Ouverture sur le ciel.

\* Ce n'est pas un bateau!

- Rapproche toi...

- Ce sont des temps difficiles...

- Monte sur la bûche. Fais moi confiance.

## LA MER

\* Je vois le continent, mais je suis pris dans la tempête. Comment la contourner?

- Regarde le nuage. Tu apprendras une autre trame.

- Tu peux dénommer ce nuage "tornade".

- Le nuage joue la Trame de la Tornade.

\* Le nuage m'a donné la trame. Quel en est l'utilité?

- Une simple question de bon sens : si tu peux entortiller quelque chose, c'est que tu peux également le défaire.

- La Trame du Dénouement ne sera pas tissée pour toi, il faut que tu la trouves par toi même.

- C'est l'inverse de l'Entortillement.

- Tisse les fils de la Trame de l'Entortillement en ordre inverse.

\* Un des fils est trop élevé pour moi!

- Tu manques d'expérience.

- Retourne sur l'île et exerce toi à tisser quelques trames.

- Ne lis la réponse suivante que si tu es vraiment bloqué...

- tu dois tisser la Trame de la Teinture et celle de Transformation de paille en or afin d'avoir assez d'expérience

pour jouer le fil "Fa". Tu apprendras l'une d'entre elles dans la tente d'Hetchel et l'autre dans la TENTE OBSCURE.

\* \* \* \*

## CRYSTALGARD

(LA CITE DE LA NOBLE GUILDE DES VERRIERS)

### LE BATIMENT (A GAUCHE)

\* Comment puis-je m'orienter dans cet endroit?

- Cette cité est en verre, tu peux voir à travers les murs.
- Observe les choses l'une après l'autre, emprunte les grands escaliers à droite, puis fais le tour pour parvenir aux prochains escaliers. Continue à aller à gauche et tu verras une plate-forme à l'arrière. Entre dans la chambre qui se trouve à droite.
- Si tu ne réussis pas à faire mieux, consulte la carte.

\* Que dois-je faire du calice?

- Tu pourrais le remplir.
- Puis tu pourrais le vider.
- Voilà! Au moins voici une bonne occasion de t'exercer à tisser la Trame du Vide et celle du Remplissage.

### LA TOUR

\* Comment atteindre la boule? Ces artisans me rattrapent toujours.

- Il faut que tu te faufiles sans qu'ils te voient.

- Attends maintenant de voir les bergers de la forêt avant de poursuivre ta lecture.

- De l'extérieur de la tour, tu peux voir les artisans.

- Tisse la Trame de l'Invisibilité de l'extérieur. Ensuite, retourne à l'intérieur et essaie de passer à côté d'eux sans qu'ils te voient.

\* Quelle est la trame que j'ai vue dans la boule?

- Tu as également vu les bergers qui te barraient le chemin.

- La peur les a fait fuir.

- C'est la Trame de la Terreur. Maintenant, plus rien ne t'empêche de passer.

\* Et en ce qui concerne la seconde scène de la boule?

- Elle doit avoir lieu dans un futur plus lointain.

- A première vue, il y aura un grand feu...

- ...dans une caverne.

- N'oublie jamais cette scène, tu verras à quoi elle correspond ultérieurement.

\* Et en ce qui concerne la troisième scène?

- C'est de nouveau le cygne.

- Il rejoue la même trame.

- C'est la Trame de la Transcendance.

## LE SOMMET DE LA TOUR

\* Quelle est la trame jouée par la faux?

- Les artisans l'affûtent.

- Cette chose est "coupante".

- C'est la Trame de l'"Affûtage".

\* \* \* \*

## DANS LE ROYAUME DE LA GUIDE DES BERGERS

### LA CLOTURE

\* Lorsque j'ai dérangé les moutons, j'ai entendu deux trames. De quelles trames s'agit-il?

- Qu'est-il arrivé au berger somnolent lorsqu'ils ont sauté par-dessus la clôture?
- Et lorsqu'il les a forcé à revenir?
- La première trame que tu as entendue était l'inverse de la seconde.
- La première trame est la Trame de l'Eveil, la seconde celle du Sommeil.

### LA HUTTE

\* Et en ce qui concerne la chanson entonnée par Fleece?

- c'est la Trame de la Guérison.

### LA PRAIRIE

\* Qu'est-ce que je suis censé faire de ces moutons?

- "Ils ressortent vraiment".
- Surtout dans la prairie verdoyante et bien fournie.
- Le dragon ne se souciera peut-être que de la viande. Mais les moutons fournissent également de la laine.
- Tu as appris une trame qui se tisse sur de la laine...
- Tisse la Trame de la Teinture sur eux.

## EN PLEIN CIEL

\* Etes-vous sûr que c'était une bonne idée.

- Oui.

\* \* \* \*

## LA MONTAGNE DU DRAGON

\* Très bien, je suis content de vous avoir parlé et je suis sur le point de partir. Comment échapper au dragon?

- Il redoute le feu.

- La paille s'enflamme facilement. Si seulement tu en avais.

- Inverse la trame qui transforme la paille en or (tisse la à l'envers) et tisse la sur l'or du dragon.

\* Vous avez une allumette?

- Il a admis, que malgré sa peur du feu, il pouvait toujours en respirer.

- Ce n'est sûrement pas lui qui mettra volontairement le feu à la paille.

- Et s'il s'endormait?

- Tisse la Trame du Sommeil sur le dragon.

## LA CAVERNE

\* Je n'y vois rien!

- Tisse la Trame de la Vision nocturne sur l'obscurité.

\* Des labyrinthes! J'ai horreur des labyrinthes!

- Tu peux emprunter un nombre infini de sentiers au début et tu pourras tout le temps revenir sur tes pas pour en choisir un autre.

- Marche un peu vers la droite, descends ensuite les marches et pénètre dans la première voûte que tu verras. Lorsque tu ressortiras de l'autre côté, continue à marcher vers la droite. Tu déboucheras sur un rebord avec des marches, descends les, traverse le pont en pierre - ne t'arrête pas devant la première ouverture - prends le passage sur la gauche. Lorsque tu ressortiras du côté gauche de la caverne, continue à marcher vers la gauche jusqu'à ce que tu dévalés la pente (ouille!). Enlève la poussière, regarde autour de toi, contourne le pilier en pierre jusqu'à ce que tu te retrouves derrière lui puis franchis la voûte. Tu seras alors sur une saillie menant directement à la sortie de la caverne sur la droite.

- Il y a une carte dans le manuel.

\* Et en ce qui concerne la trame que j'ai entendue lorsque j'ai examiné la mare?

- Que vois-tu lorsque tu la regardes?

- C'est la Trame de la Réflexion.

\* Que puis-je faire d'autre à la mare?

- Tu pourrais essayer de la vider.

\* Et en ce qui concerne la scène vue dans la boule de cristal?

- C'est un volcan.

- Oh, tu le savais déjà?

- C'est une vision d'un futur lointain.

- C'est tellement éloigné dans le temps que tu ne la retrouveras peut-être pas dans le jeu actuel.

\* Et la seconde scène?

- C'est encore le même cygne.

- il a dit ce qu'il avait à dire.



- Cette trame doit être de prime importance.

\* Et la troisième scène?

- Tu le rencontreras sans doute un jour ou l'autre...

-...quel beau sourire...

\* Comment puis-je marcher sur les marches cassées?

- Il faudra que tu combles la brèche d'une façon ou d'une autre.

- Les marches du côté de la caverne sont enroulées autour du pinacle.

- Si tu les déroulais , peut-être qu'elles se rejoindraient.

- Tisse la Trame du Dénouement sur les marches.

\* \* \* \*

## LA FORGE

(LA CITE DE LA GUILDE DES FORGERONS)

## LE CIMETIERE

\* Qui est le jeune garçon qui fait la sieste?

- Réveille le et demande lui son nom.

- Tu peux inverser la Trame du Sommeil.

- Tisse la Trame de l'Eveil (l'inverse de la Trame du Sommeil) sur ce jeune-homme.

## LE PONT BASCULANT

\* Ils ne me laisseront jamais entrer dans la Forge!

- "La grille ne s'ouvre que pour les membres".
- Personne ne te laissera entrer, ni la sentinelle, ni le garde. Il faudrait qu'ils te prennent pour un membre de la Guilde.
- Peut-être que si tu leur ressemblais un peu plus, par exemple en prenant l'apparence du jeune-homme qui est près du cimetière?
- Attends d'avoir contemplé la mare avant de poursuivre ta lecture...
- Retourne au cimetière et tisse la Trame de la Réflexion sur le jeune-homme, puis reviens alors au pont-levis.

## LE COULOIR PRINCIPAL

\* Que puis-je faire ici?

- Tu es déconcerté par cette architecture, n'est-ce pas? Continue à marcher vers la droite.

## LE FOURNEAU

\* Comment passer à côté de Stoke sans qu'il me voie?

- tu peux essayer de tisser la Trame de l'Invisibilité sur lui...
- ...mais dès que tu le feras, il t'attrapera.
- Il ne te reste plus qu'à faire face à la musique. Tout ira bien, ne t'inquiète pas...

## LA CELLULE

\* Mais Stoke m'a pris la quenouille puis il m'a enfermé! Que faire?

- Sans ta quenouille, tu ne peux pas faire grand-chose... Quand t'es-tu reposé pour la dernière fois?

- Je ne plaisante pas... Allonge toi un peu sur la paille.

- Souviens toi qu'Hetchel a dit qu'elle veillerait sur toi. Pour l'instant, fais un petit somme.

\* Bien, j'ai retrouvé ma quenouille. Dois-je tisser une trame sur la paille?

- Pourquoi pas? Si tu changeais la paille en or, Stoke pourrait peut-être l'utiliser pour acheter de nouveaux meubles...

\* mais la porte est toujours fermée à clef...

- Tisse la Trame d'Ouverture sur la porte.

## LA CHAMBRE DE L'EPEE

\* Cette conversation n'est pas très réconfortante. Comment puis-je les arrêter?

- Cette épée représente certainement quelque chose de très important à leurs yeux.

- C'est presque prêt...

- Si tu pouvais ralentir le rythme de production, tu pourrais peut-être gagner du temps.

- Tisse la trame qui émousse la lame (l'inverse de la Trame de l'Affûtage) sur l'épée.

\* Il y a trop de bruit pour que je puisse tisser!

- Réécoute leur conversation

- De temps à autre, Edgewise arrête de marteler pour rendre compte de sa progression.

- Tu peux tisser une trame lorsque Egdewise arrête de taper au marteau.

\* \* \* \*

## LE CHATEAU DE L'EVEQUE MANDIBULE

### (LA RETRAITE DU CONCLAVE DU CLERGE ANTISECULAIRE)

#### LE DONJON

\* Comment puis-je sortir de la cage sans donner à Mandibule ce qu'il veut?

- C'est impossible. La seule façon de sortir est de tisser la Trame d'Ouverture.

- C'est la raison pour laquelle Mandibule t'a mis là.

- Ne t'inquiète... il se croit plus intelligent qu'il ne l'est en vérité.

- Tisse la Trame d'Ouverture sur la cage.

\* Je suis sorti de la cage... Comment passer à côté de Cob?

- il y a une boule de cristal dans cette pièce.

- Les autres boules de cristal t'ont toujours donné des renseignements utiles.

- Tu n'est pas curieux de savoir ce que celle-ci te révélera?

- Regarde dans la boule de cristal.

\* Tant pis pour Cob. J'ai regardé dans la boule de cristal...Mais n'avais-je pas déjà vu cela auparavant?

- C'est exact.

\* Et la seconde scène de la boule de cristal?

- Tu sais pourtant bien que cela se déroule dans le futur.

- Etant donné que les oiseaux abondent dans cette histoire, cela devait se produire un jour ou l'autre.

- Espérons qu'il ne s'agit pas d'Hetchel...

- (...mais n'y compte pas trop).

\* Et en ce qui concerne la troisième scène?

- Les cygnes sont blancs, ce ne pourrait pas être l'une de leurs plumes.

- Mais, d'autre part, ce pourrait être une plume d'Hetchel...

- Mais où est-elle?

- aïe aïe aïe...

\* et en ce qui concerne le monstre de la cage?

- "Il a l'air affamé..."

- Il serait probablement heureux de se mettre quelque chose sous la dent... peut-être bien un jeune tisserand appétissant?

- Heureusement que c'est fermé à clef.

\* Où est ma quenouille?

- L'Evêque Mandibule l'a emmenée dehors.

- Tu ferais mieux de sortir pour la récupérer.

\* Je suis allé récupérer ma quenouille. Où est passé le monstre?

- Nous ne serions pas un petit peu tendu par hasard?

- L'Evêque "doit avoir ouvert tout ce qui se trouve dans un rayon de cinquante miles!".

- Ce qui signifie également qu'il a ouvert l'autre cage.

- Ce monstre doit rôder dans les parages...

## LE PARAPET

\* Comment puis-je convaincre l'Evêque de me rendre la quenouille?

- Le lui as-tu déjà demandé?

- Si tel est le cas, tu sais déjà comment reprendre ta quenouille.

\* Quelle était la trame tissée par le Chaos?

- Son effet a été vraiment désastreux...Es tu certain de vouloir la connaître?

- Il ne reste plus rien de l'Evêque Mandibule.

- C'était la Trame de la Dématérialisation.

\* Comment puis-je apprendre la trame tissée par le Chaos?

- Patience...

- C'est inutile que tu apprennes à la tisser maintenant, de toute façon.

- Tu en auras de nouveau l'occasion, dans un petit moment.

\* Et maintenant?

- Ce monstre te préoccupe, n'est-ce pas?

- Retourne à la prison et cherche le.

- Eh bien, il est peut-être sur le parapet...

- Houp!

\* Je suis tombé du parapet. Comment retourner dessus?

- Sur le parapet, il y a un énorme monstre affamé qui veut te dévorer...

-...ici, il n'y a pas (du moins, pas encore) de monstre affamé voulant te dévorer.

- Le château fait partie de l'histoire. Reprends ton chemin.

\* \* \* \*

## DE L'AUTRE COTE / DE CE COTE CI

### LA FORGE

\* Rusty m'a mis en garde au sujet des Morts. Comment les arrêter?

- Il faut tout d'abord que tu les trouves.
- Il y a plus indices dans les autres trous.
- Continue ton chemin.

\* Rusty ne me laissera pas partir. Comment puis-je l'aider et sortir d'ici?

- Rappelle toi la trame que Fleece a chantée une fois, cette trame pourrait t'être utile ici.
- En ce temps-là, tu ne pouvais pas la tisser, mais tu as plus d'expérience maintenant.
- Tisse la Trame de la Guérison sur les dépouilles mortelles.

### LE ROYAUME DES TISSERANDS

\* Que puis-je faire pour les Morts et les bergers blessés?

- Depuis la dernière fois que tu les as vus, tu as appris beaucoup de choses...
- Et la dernière fois que tu les a vus, Fleece t'a appris la Trame de la Guérison.
- Tisse les fils de la Trame de la Guérison sur les bergers.

## CRYSTALGARD

\* Mais je voulais aider Maître Goodmold!

- Il ne voulait pas de ton aide.
- La Guilde des Verriers a fait son choix. Respecte le.

## LE RIVAGE MIRACULEUX

\* Pourquoi m'est-il impossible d'avancer?

- Cygna t'a conseillé de refermer les brèches.
- Elle ne te laissera pas traverser le lac avant que tu n'aies condamné la route derrière toi.
- Reviens sur tes pas et ferme les brèches.

\* \* \* \*

## L'ILE DE LOOM

(L'ILE DE LA GUILDE DES TISSERANDS)

## LE CIMETIERE

\* Quel gâchis! Que dois-je faire maintenant?

- Va au Sanctuaire!



## LE SANCTUAIRE

\* Hetchel essaie vainement de me dire quelque chose, mais elle ne profère aucun son.

- Qu'est-ce que le Chaos a dit avant de tisser cette trame sur Hetchel?

- "Silence"

- C'était la Trame du Silence.

\* Comment puis-je aider Hetchel à retrouver l'usage de la parole?

- Inverse la Trame utilisée par le Chaos.

- Le Loom renvoie en écho la dernière trame qui a été tissée en sa présence (à l'exception des tiennes).

- Regarde le Loom. Ecris noir sur blanc les fils de la Trame du Silence. Maintenant, inverse la (tisse la à l'envers) sur Hetchel.

\* La pauvre Hetchel, le Chaos lui a réellement cloué le bec.

- Inverse la Trame tissée par le Chaos.

- Le Loom renvoie en écho la dernière trame qui a été tissée en sa présence (à l'exception des tiennes).

- Regarde le Loom. Ecris noir sur blanc les fils de la Trame du Silence. Maintenant, inverse la (tisse la à l'envers) sur Hetchel.

- Tu as tissé sans le vouloir la Trame de la Matérialisation.

\* Où est passé Hetchel? Quelle était la troisième Trame?

- "Ferme les yeux" mais "Ouvre bien les oreilles", c'est ce que t'a dit Hetchel.

- Elle savait qu'elle n'aurait jamais l'occasion de t'apprendre la Trame de la Dématérialisation.

- Elle a tellement ennuyé le Chaos qu'il a finit pas tisser cette trame.

- La troisième Trame est celle de la Dématérialisation.

\* Comment puis-je sauver la plume?

- C'est impossible. Tu ne peux plus rien pour Hetchel. Le Chaos l'a dématérialisée.
- Mais il ne faut surtout pas qu'elle se soit sacrifiée en vain.
- Si tu ne défais pas le Loom, le Chaos règnera sur l'univers!

\* Quels sont les fils de la Trame de la Dématérialisation?

- Le Loom renvoie en écho la dernière Trame qui a été tissée en sa présence.
- Une fois que le Chaos aura dématérialisé Hetchel, observe le Loom. Il répétera les fils de la Trame de la Dématérialisation.

\* Comment rejoindre Cygna et le reste de la Guilde?

- Il faut que tu te transformes en cygne.
- Il ne reste plus un seul tisserand pour tisser la trame sur toi.
- Retourne de l'Autre Côté, là où Cygna attend et tisse la Trame de la Transcendance sur toi.

## VUE D'ENSEMBLE

### LES TRAMES

\* Il y a des trames dans le Cahier des Trames que je ne réussis pas à trouver... Qu'est-ce qui ne va pas?

- Cela ne vient pas de toi. Tu ne trouveras pas toutes les trames du Cahier dans le jeu.

- Eh bien, tu ne les trouveras pas dans le Loom.

\* Je voudrais faire des choses qui ne sont pas décrites dans le Cahier des Trames. Puis-je créer mes propres trames?

- C'est impossible. Mais tu as raison, si tu peux Ouvrir certaines choses, tu devrais pouvoir également les refermer.

- La plupart des trames que tu as notées sont asymétriques (elles sont différentes lorsque tu les lis de droite à gauche au lieu de les lire de gauche à droite).

- Par exemple, si tu lis à l'envers la Trame de l'Ouverture (MI-DO-MI-RE) , cela donne RE-ME-DO-MI.

- Si tu inverses l'ordre des fils, tu peux tisser une trame qui aura l'effet opposé de la trame originale. Il n'en sera pas de même pour toutes les trames (celles qui se lisent pareillement de gauche à droite et de droite à gauche ne peuvent pas être inversées). Une trame restera parfois sans effet sur un objet (tu ne peut pas enfermer à nouveau Hetchel dans l'oeuf).

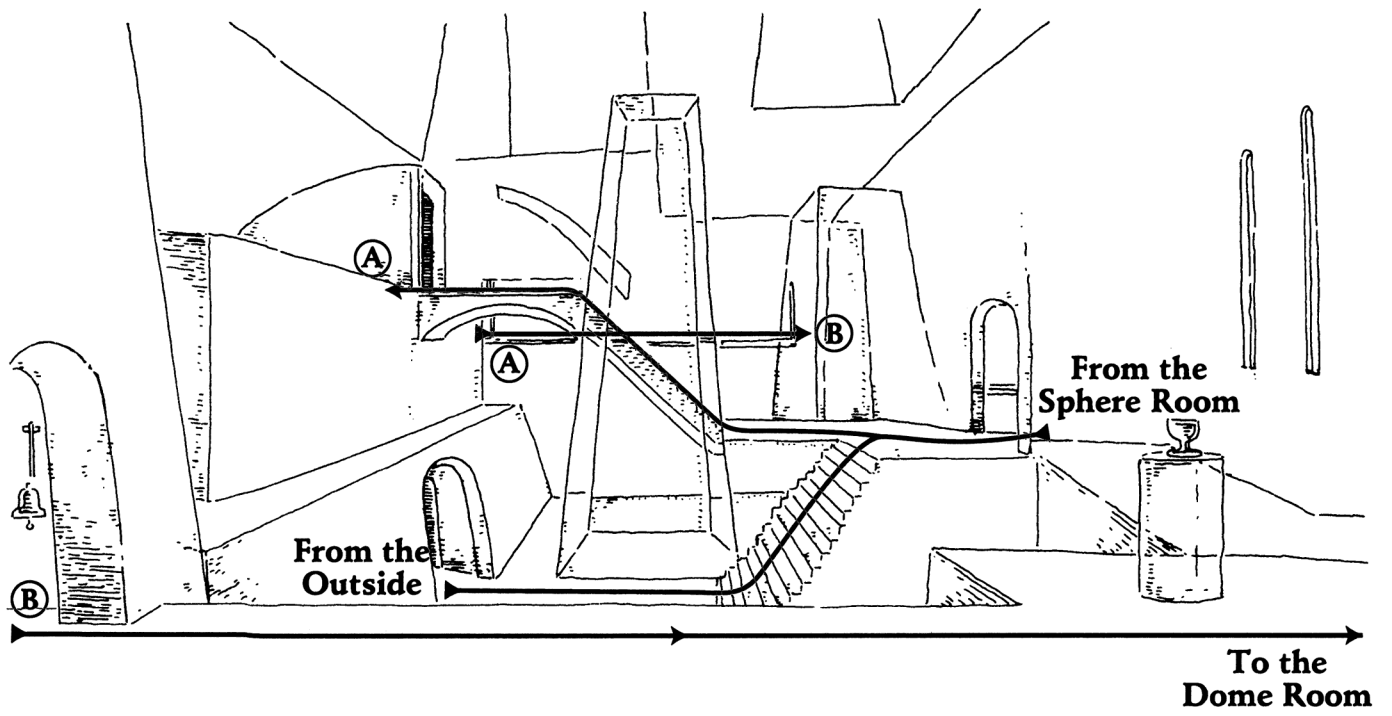
# LA CARTE DE L'ILE DE LOOM



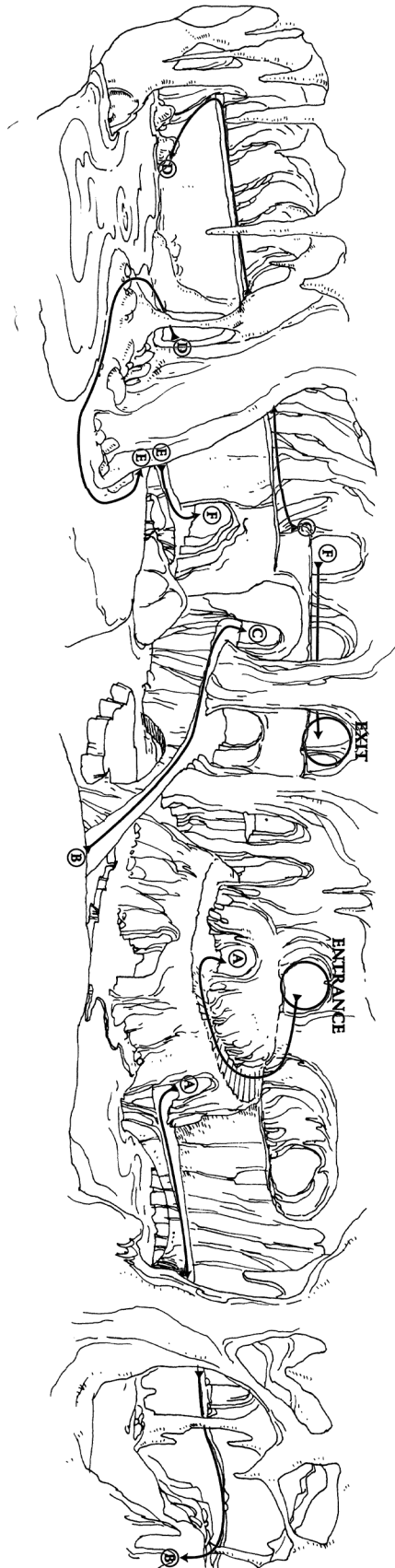
# LA CARTE DU CONTINENT



# LA CHAMBRE DU CALICE DE CRYSTALGARD



# LA CAVERNE DU DRAGON DE LA MONTAGNE



## LA LISTE DES TRAMES

LA TRAME	L'ENDROIT OU TU LA TROUVERAS.
La Transcendance	dans toutes les boules de cristal.
L'Ouverture	dans la chambre de Loom (l'oeuf)
La Vision nocturne	les bois (les chouettes)
la transformation de	
la paille en or	la tente obscure (le rouet)
La Teinture	la tente de la teinture (la fiole)
L'Entortillement	en mer (la tornade)
L'Invisibilité	les forêts du continent (les sentinelles)
L'Affûtage	Le Crystalgard (la faux)
La Terreur	Le Crystalgard (la boule de cristal)
Le Sommeil	La clôture de la prairie (les moutons)
La Guérison	La hutte du berger (Fleece)
La Réflexion	La Caverne sous la montagne du dragon (la mare)
Le Silence	La Chambre du Loom (le chaos via le Loom)
La Matérialisation	La Chambre du Loom (le chaos via le Loom)
La Dématérialisation	La chambre du Loom (le chaos via le Loom)

## LES NIVEAUX D'EXPERIENCE

LA NOTE	COMMENT L'ACQUERIR
FA	apprends à tisser les trames de l'Ouverture, de la Teinture et de la Transformation de paille en or.
SOL	atteins le Rivage du Continent
LA	transforme l'or du dragon en paille
SI	referme toutes les brèches du Motif
UT	défais le Loom.



## LES MEMOIRES DE BOBBIN THREADBARE

### L'ENFANT DU LOOM

Voici maintenant venu le temps de rétablir la vérité et de donner ma propre vision des événements qui ont provoqué la Venue de la Troisième Ombre.

Ce conte a été bien embelli au cours du temps et ce que l'on raconte autour des feux de camps, attablés autour d'un verre dans une taverne ou même dans nos salles de classe en est une version bien déformée. Même moi, je ne reconnais pas le jeune Bobbin Threadbare dans ce héros chaleureux, vigoureux et qui ne perd jamais espoir.

Même moi? J'étais - je suis et je reste - Bobbin Threadbare.

L'histoire a commencé bien avant que je ne me mette à rédiger ce rapport. Et ce conte a déjà été raconté bien mieux que je ne saurais le faire, j'ai également intégré cette version, dans sa forme dramatique traditionnelle, à ce livre. Tout a commencé lorsque je me suis réveillé sur la falaise, à l'aube de mes dix-sept ans.

\* \* \* \*

J'étais vraiment très déçu de ne pas avoir vu mon visiteur annuel personnel, mais je me sentais beaucoup plus concerné par l'appel des Anciens. Il me semblait qu'en vérité, il m'avaient prêté bien peu d'attention et presque ignoré pendant toute mon enfance... Et je leur étais reconnaissant de m'avoir ainsi laissé dans l'ombre. Il se pourrait bien que je reste toute ma vie différent, vivant à l'écart des autres habitants du village, mais, au moins, j'échappais ainsi à la sévérité et au jugement des Anciens...c'est du moins ce que je m'imaginais.

Etre ainsi mandé auprès des Anciens, après un petit somme bien trop court et maintenant que l'enseignement patient d'Hetchel avait porté ses fruits...au moment même où j'avais senti une onde de puissance me parcourir, comme tout apprenti Tisserand qui, pour la première fois, sent, en son moi profond que les fils de la Trame sont enfin (enfin!) réellement tissés en une véritable harmonie, et que son être se prolonge dans la quenouille, soumise à sa volonté.

Il était fort improbable que les appels soient une pure coïncidence.

Tout en descendant la colline - je me dirigeais vers le village, à l'ouest - je me demandais, non sans appréhension, si

les Anciens n'avaient pas entendu la fenêtre voler en éclat et si cela n'avait pas provoqué leur courroux.

\* \* \* \*

L'entrée du Sanctuaire, à l'ouest du village, était , en apparence, semblable à toutes les autres tentes. Alors que je traversais l'antichambre, redoutant l'audience avec les Anciens, je compris soudainement combien la magie tissée dans une étoffe d'une telle structure était particulière. Il était tout à fait impossible qu'une simple tente contienne cette antichambre, sans parler du grand Couloir de Tentures ou de la Chambre du fond, qui abritait le Loom. J'espérais, qu'un jour ou l'autre, je pourrais, moi aussi, acquérir une telle puissance.

J'espérais que l'on m'accorderait un temps d'apprentissage suffisant.

Je m'attardai devant ces Tentures, tout en me rappelant les leçons qu'Hetchel m'avait données lorsque nous venions, très rarement et presque furtivement visiter le Sanctuaire. Les Deux Ombres...La fondation de la Guilde des Tisserands...et la venue de la Troisième Ombre. Je savais que j'aurais dû pressentir que cette Tenture déchirée était en proie à un mal secret. Même Hetchel tressaillait lorsqu'elle la regardait. Je faisais de mon mieux, et pourtant je ne pressentais qu'une sorte de fatalité, comme si la déchirure elle-même devait nécessairement faire partie du Motif.

Enfin, sachant que je ne pouvais plus reculer devant l'inéluctable, je me suis approché de la chambre du Loom, et j'aperçus alors Hetchel que l'on avait également mandée. Les Anciens semblaient en colère...et... effrayés?

Je n'osai pas interrompre les Anciens à ce moment crucial (et j'en redoutais trop les conséquences), je me suis alors caché derrière une colonne et j'ai observé la scène.

\* \* \* \*

Lorsque j'entrai enfin dans la Chambre, ma première pensée cohérente fut pour le Loom. Je n'avais jamais vu cette pièce auparavant, on ne m'avait jamais autorisé à y entrer. Je m'avançai vers lui, j'entendais l'écho de la trame que le cygne venait de tisser. Je remarquai alors que la quenouille d'Atropos l'Ancien brillait en harmonie avec les fils.

Je ramassai la quenouille avec hésitation, puis je m'approchai à nouveau du Loom. Cette fois-ci, je pouvais sentir en moi, par l'intermédiaire de la quenouille, comment chaque fil devait être tissé. Je reconnus les fils de la Transcendance; Hetchel les avait notés dans le Cahier des Trames avant de me le prêter. J'élevai alors la quenouille avec enthousiasme et je me mis à répéter la trame...

... et quelle ne fut pas ma déception lorsque je compris que le premier fil dépassait, et de loin, mes capacités. C'est vrai, Hetchel me l'avait dit et redit "entraîne toi! Encore et encore!" Je comprenais maintenant pourquoi.

Comme je pensais à Hetchel, la confrontation dont j'avais été témoin me revint en mémoire. A mon sens, c'était une bien triste destinée que de finir dans un oeuf, l'oeuf lui même semblait m'approuver. Il essayait visiblement d'éclore!

Quant à ces fils, j'étais totalement incapable de les tisser. j'élevai une nouvelle fois ma quenouille - oui, je pensais déjà qu'elle était mienne - et je tissai la Trame de l'Ouverture sur l'oeuf.

\* \* \* \*

Partir? Hetchel m'avait bien dit que depuis que la Guilde était sur l'île, aucun Tisserand n'en était parti...sauf si quelqu'un était banni. Pouvais-je me bannir moi-même du seul foyer que j'avais jamais connu, bien sûr je n'ignorais pas combien il était inhospitalier, mais, enfin... Ce n'était pas concevable!

Je ne voyais d'ailleurs aucun moyen de partir. J'ignorais comment me transformer en cygne - et puis, quelques soient les circonstances, c'était un sort que je n'enviais guère. Des solutions plus banales étaient également hors de ma portée. Certes, quelques étrangers avaient accosté l'île, mais de telles rencontres étaient rarissimes, et il était fort peu probable qu'un bateau lâche obligeamment l'ancre dans le dock au moment précis où je voulais faire une petite ballade.

Non, s'il me fallait quitter l'île, c'était par mes propres moyens. J'examinai tous les aspects du problème en retournant au village.

\* \* \* \*

La tente d'Hetchel avait été plantée à l'est du village, le plus loin possible du Sanctuaire - et des Anciens. Lorsque je pénétrai à l'intérieur, j'aurais presque pu me persuader que rien n'avait changé, que d'un moment à l'autre, Hetchel s'affairaient derrière moi et me demanderait de me remettre au travail, de plier et de ranger les étoffes teintées. Ce travail assurait notre subsistance.

Mais Hetchel avait suivi les cygnes, et elle pensait que je quitterais l'île. Comme dans un rêve, je m'approchai de la table et, par maladresse, je renversai la fiole. Son contenu se répandit sur le sol et la quenouille se mit à vibrer en résonance avec les fils d'une trame.

Je notai alors rapidement sur mon Cahier les fils à côté de la description de la Trame du Vide. Encore une trame que je ne savais pas tisser. Jusqu'à ce que j'ai acquis assez d'expérience,

il fallait que je sois absolument sûr de toutes les noter avec exactitude. Je touchai alors la fiole pour invoquer la trame à nouveau puis je vérifiai dans mon Cahier.

Et comment gagner en expérience? Je me voyais mal errer de par le monde, même si je réussissais à quitter l'île, en ouvrant toutes les fenêtres et tous les sacs de tricot se trouvant sur mon chemin. Je savais certainement tisser d'autres trames!

J'examinai la marmite de teinture d'Hetchel et je fus aussitôt récompensé : j'obtins une trame à ma portée. La teinture d'un tas d'habits et d'un panier de laine ne fut l'histoire que d'un moment. En fronçant les sourcils, j'inspectai le résultat de mon artisanat.

J'avais toujours eu le vert en horreur, et tout ce que j'avais réussi à faire, c'était de teindre la pièce entière avec cette couleur détestable. Ca n'avait aucune importance, mais j'aurais bien voulu obtenir l'effet inverse pour revenir à la normale.

Après un bref haussement d'épaule, je retournai au centre du village puis j'entrai précautionneusement dans la seule autre tente digne d'intérêt.

\* \* \* \*

Au centre du village, il y avait une tente qui m'avait toujours intriguée. L'entrée m'en était interdite, ce qui ne m'avait aucunement surpris, puisque je n'avais pratiquement pas le droit de participer aux activités de la Guilde des Tisserands. Mais cette tente était unique en son genre, car, en fait, aucun enfant de la Guilde sans exception, et presque aucun adulte n'avait le droit d'y entrer. Je savais qu'il y avait là des biens que la Guilde ne pouvait pas tisser sur l'Île de Loom; les visites de commerçants de tels biens signifiaient presque systématiquement des visites à la tente. Enfin, j'apprendrais les secrets qu'elle recelait...

... Hetchel m'avait bien dit que cette matière que l'on appelle de l'or avait une valeur inestimable en dehors de l'Île; les Anciens avaient dû l'échanger contre des biens apportés par les marchands, mais je ne savais pas comment y entrer. A moins que...

Je quittai le village dans la direction du nord, vers les bois et le cimetière où ma mère était enterrée.

\* \* \* \*

Durant toute mon enfance solitaire, j'avais joué dans ces bois et j'en avais exploré le moindre recoin. Je connaissais un bosquet que les chouettes appréciaient tout particulièrement, et je me souvenais qu'Hetchel m'avait dit que les chouettes avaient

une vue très perçante la nuit. Pouvais-je donc apprendre une trame d'un être vivant?

Comme je l'avais espéré, chacune des chouettes du bosquet m'apprit un fil de la trame. Mais il n'y avait que trois chouettes, il faut plus de trois fils pour tisser une trame. Je pris la direction de l'ouest, vers le cimetière, à la recherche de la quatrième chouette.

\* \* \* \*

Voilà, j'avais trouvé la quatrième chouette, mais ça ne servait à rien. La créature paresseuse n'avait pas daigné regagner son nid. Je n'avais aucune idée de la façon de lui faire regagner son nid, sauf en la frappant avec la quenouille (ce qui n'était aucunement la véritable fonction de la quenouille).

Avec un sentiment de frustration, je me mis à errer dans le cimetière, en me heurtant de temps à autre à des ronces touffues. Un lapin, effrayé par ma brusque arrivée, réussit ce que je parvenais pas à faire, la chouette se réveilla et ramena sa malheureuse victime au bosquet.

Je m'arrêtai de nouveau devant la tombe de ma mère, pour essayer de décrypter l'épithaphe énigmatique. Et pour la première fois, ces paroles commencèrent à prendre sens! Pouvais-je...Ouvrir le ciel?

Eh bien, pourquoi pas? Que pouvait-il m'arriver de pire que ce je vivais en ce moment? (C'est ce que je pensais alors). Et cette ligne "A travers l'océan" laissait à penser qu'il y avait moyen de quitter l'île. Promptement, j'élevai ma quenouille et j'Ouvris le ciel au-dessus de la tombe.

Ou plutôt, j'essayai sans succès de l'Ouvrir.

Peut-être que si j'avais reçu une meilleure éducation, je n'aurais jamais pensé que la falaise pouvait être réellement plus proche du ciel. Peut-être cela n'aurait-il eu aucune importance. Je savais déjà qu'il n'y avait qu'un seul arbre sur l'île à ressembler à l'arbre tordu par la tempête gravé sur la pierre tombale. Je me dirigeai alors vers le sommet de la falaise - était-ce bien ce matin que je m'étais réveillé là-haut? - ne faisant qu'un bref arrêt pour apprendre des chouettes la Trame de la Vision nocturne.

\* \* \* \*

Je pense parfois que si j'avais tenu compte de la moitié des avertissements recelés par les indices trouvés le long de mon chemin, je serais toujours dans l'île, à la recherche d'un moyen sûr d'en sortir. Bien sûr, l'épithaphe parlait de tonnerre et d'un arbre qui s'effondrait, mais j'ignorais ce que cela pouvait bien signifier.

J'eus à peine le temps de me mettre à l'abri.

Au moins, il y avait apparemment un moyen de quitter l'Ile, il fallait seulement oser. Mais j'avais une course de plus à faire, il fallait retourner dans la Tente du Trésorier de l'Ile. Je voulais essayer autre chose...

\* \* \* \*

Je découvris alors que si je tissais la Trame de la Vision nocturne dans l'obscurité, je pouvais voir aussi bien qu'avec une lampe allumée. Comme Hetchel, le Trésorier de l'Ile préférait tisser sa trame avec son ancien Symbole Secret, le rouet vibrait légèrement au son des notes de la Trame de Transformation de la paille en or, j'en étais sûr maintenant. Pour m'exercer, je tissai les fils sur le tas de paille et j'obtins un peu plus d'or... et quelque chose de bien plus précieux : une amélioration de mon savoir-faire!

Je retournai alors à la tente d'Hetchel, vers ce vert odieux.

\* \* \* \*

Malgré tous mes efforts, l'inversement des effets d'une trame m'obsédait toujours. Cette pensée m'avait poursuivi sans relâche, pendant que je fouillais un peu partout sur l'Ile. Je pensais avoir trouvé la réponse.

Pour vérifier si c'était bien ça, je tissai la Trame de la Teinture, A L'ENVERS, sur le sac de tricot. Ça marchait! Tout le vert s'effaçait de la laine et j'appelai cette nouvelle trame : "la Décoloration du vert". Je me mis alors à effacer la moindre trace de vert sur la tente.

Sur le chemin qui menait vers l'ouest, au dock, je fis un arrêt dans la Tente du Trésorier et je changeai l'or en paille. Très content de moi-même, je voulus inverser la Vision nocturne, mais je réalisai alors que, premièrement, il n'existait aucune lumière qui ait été précédemment obscure, et que, deuxièmement, la Trame de la Vision nocturne était la même de gauche à droite et de droite à gauche.

C'était sûr, certaines trames ne pouvaient pas s'inverser.

\* \* \* \*

Le dock avait été une de mes cachettes favorites. Les Membres de la Guilde l'évitaient, car, à leur yeux, cet endroit représentait une intrusion du monde extérieur. A ma connaissance, j'étais le seul habitant de l'Ile à savoir nager. J'avais appris tout seul, ma technique était sans doute atroce, mais peu importe, je pouvais ainsi nager au bord du dock.

J'envisageai un instant de nager jusqu'au continent mais je réalisai aussitôt que c'était bien trop dangereux.

J'écartai résolument de mon esprit l'idée qu'un bout de bois ne me protégerait guère des dangers de l'océan, je plongeai dans l'eau et je m'agrippai au rondin de bois.

\* \* \* \*

Inutile de dire que j'ignorais tout de la puissance d'un tourbillon jusqu'à ce que j'essaie de le contourner pour apercevoir la terre ferme. Heureusement, j'agrippais fermement ma quenouille pendant mon voyage improvisé.

Je remontai sur la bûche et je revins vers la tornade, que j'examinai alors de plus près. Il s'agissait d'une trame que l'on pouvait inverser, et en quelques instants, je pus revenir au rivage.

(Je me demande parfois si cette tornade n'était pas due au fait que j'avais Ouvert le ciel. Quoiqu'il en soit, et comme cela devait souvent arriver au cours de mon périple, je m'étais certes libéré d'un dilemme, mais le résultat était lourd de conséquences...)

\* \* \* \*

Lorsque j'atteignis le rivage, je savais que je maîtrisais plus de notes. Je serai sans doute bientôt un maître Tisserand.

Il me fallait maintenant choisir : à l'est, il y avait une cité scintillante et au nord une forêt. Comme j'avais plus l'habitude d'errer dans les bois, que je fuyais les gens et que ceux-ci m'évitaient, mon hésitation fut de courte durée. Je me mis en marche vers la forêt.

\* \* \* \*

A peine entré dans la forêt, je fus arrêté par les sentinelles. Impossible d'entrer dans leur médiocre royaume. S'ils n'avaient pas été aussi intransigeants, et s'ils ne m'avaient pas défié ainsi, je n'aurais rien fait. Mais j'étais en bonne voie de devenir Maître Tisserand, il me fallait trouver un moyen de les effrayer, pour qu'ils me laissent entrer dans leur misérable domaine.

Après tout, je devais voir cette cité.

Au moins, j'avais appris des bergers la Trame de l'Invisibilité. En faisant attention, peut-être me serait-il utile de parler à un étranger.

Je fis semblant de ne pas battre en retraite, j'empruntai un autre sentier et je m'approchai d'un air aussi digne que possible de la Cité de Verre.

\* \* \* \*

Ne sachant que faire, je pénétrai dans le bâtiment carré au pied de la falaise. Dans cet endroit, les plans et les angles de verre étaient très bizarres, je me frayai un chemin parmi un dédale de marches pour déboucher devant une sortie. Il me semblait plus sensé d'explorer chaque bâtiment de la cité l'un après l'autre. je tournai donc le dos à la sortie et je me mis à monter précautionneusement d'autres marches, à nouveau en colimaçon. Je me retrouvai alors sur un terre-plein menant à une chambre de cristal.

En inspectant la chambre, je découvris une cloche, que je fis naturellement sonner - et je fus projeté hors de la chambre, de l'autre côté du bâtiment!

Avant que j'ai eu le temps de recouvrer mes esprits, je fus accosté par un hôte de cette étrange endroit....

\* \* \* \*

Après tout, ce n'était pas aussi effroyable de parler à un étranger, du moins pas à celui-ci. je commençais à comprendre que, sur le continent, personne ne savait - ou ne prêtait attention au fait que Bobbin Threadbare était peut-être un paria, sur l'Ile. La très grande différence entre moi-même et les autres membres de la Guilde était moindre que celle qui existait entre ma Guilde et les autres.

Pour les gens du continent, je représentais la Guilde des Tisserands. Quelle ironie du sort!

Et, avant la fin de mes périples, j'aurais compris combien cela était dangereux...

\* \* \* \*

Maître Goodmold m'avait permis d'aller à ma guise dans la cité. A l'intérieur de ces murs cristallins, j'espérais seulement trouver une trame qui me permettrait de montrer un ou deux tours de ma façon à ces bergers...

Je me demandais si un peu plus d'entraînement me permettrait de les transformer en cygne. Et je pensais scientifiquement que le calice sur le piédestal m'offrait une excellente occasion de tester la trame que je n'avais pas pu expérimenter sur l'Ile.

J'inversai la Trame du Vide sur le calice et, comme j'examinais le résultat de mon artisanat, Maître Goodmold



réapparut et me fit une leçon sur son histoire et l'histoire de la cité, ce que je jugeai tout à fait inopportun.

Ultérieurement, bien sûr, je fus content du résultat de l'enseignement d'Hetchel, du fait que j'avais écouté, posé des questions et que je n'avais rien oublié.

(j'admets que ce n'était pas grand-chose, cela n'avait d'importance que pour une Guilde qui avait disparu depuis longtemps...mais je suis un Tisserand, même s'il y a, s'il y a eu ou s'il y aura autre chose en moi).

et les Tisserands ne veulent savoir qu'une seule chose..."Comment cela s'est-il intégré au Motif?)

\* \* \* \*

Maitre Goodmold me laissa enfin libre, je vidai à nouveau le calice ("quelle irrévérence!) puis je le suivis et quittai le bâtiment, comme il l'avait fait.

\* \* \* \*

Bien que les épitaphes du cimetière aient tissé quelques fils de plus dans le Motif des Verriers, je n'avais encore pas trouvé un moyen d'impressionner les bergers. Je quittai le Dôme par la sortie arrière, je m'arrêtai quelques instants pour admirer d'autres pierres tombales, puis je décidai d'entrer dans la tour qui se trouvait du côté du rivage.

\* \* \* \*

Apparemment, j'assistais à une conversation privée entre un autre citoyen et...? Je ne savais pas à qui il s'adressait, jamais je ne m'habituerai aux distorsions du verre de la cité. Poliment, j'allais me retirer mais quelque chose me retint...

\* \* \* \*

Je savais que j'ignorais tout des affaires des continentaux; c'était exactement la même chose, il me semblait seulement que les intérêts de l'Evêque Mandibule n'étaient pas aussi honorables que ceux de la Guilde des Verriers. J'avais appris à aimer les habitants de cette cité, et j'avais un mauvais pressentiment à la pensée qu'ils s'associeraient avec cet homme du Clergé.

Je me dis que cela ne me concernait pas...que j'étais venu ici uniquement pour trouver un moyen de poursuivre ma quête personnelle...qu'il était absurde d'imaginer que Maitre Crucible gérait moins bien ses affaires que moi...

Tout en me faisant la leçon, je montai les escaliers, puis j'allai à la chambre qui, d'après moi, devait mener au terre-plein et à cette "Orbe des Hurlements". Je fis sonner la cloche.

Mon opiniâtreté aurait effrayé Hetchel. En quelques jours, j'avais rejeté mon habituelle obéissance aveugle envers les Anciens qui étaient censés être mieux que moi, cela avait duré dix-sept ans. Malgré leur gentillesse, ces artisans m'empêchaient de faire ce que je voulais. Il FALLAIT que je passe à côté d'eux.

Je me souvenais, qu'avant d'être entré, j'avais remarqué une certaine agitation au sommet de la tour. Je retournai en plein-air, ce qui confirma mes soupçons; ces artisans devaient être mêmes que ceux qui avaient devancé mes explorations. Ils étaient très loin de moi, mais je pensais, que, si je pouvais les voir, je pouvais également tisser une trame sur eux. Je tissai donc la Trame de l'Invisibilité sur eux puis je revins à la chambre de la tour.

\* \* \* \*

L'invisibilité avait vraiment des avantages, j'étais soulagé à l'idée que cette cité ne serait pas totalement prise au dépourvu par trahison. Pour une raison inconnue, la présence de la faux me dérangeait, mais je résolus de ne pas m'occuper plus avant des affaires du continent - j'émis seulement une note de la trame d'Affûtage.

Lorsque je fis sonner la cloche, de l'autre côté de la chambre, j'espérais que les affaires du continent, et particulièrement, celles de l'Evêque Mandibule ne me concerneraient pas.

\* \* \* \*

Contre toute attente, l'Orbe des Hurlements me permit de résoudre un problème : celui des sentinelles. Il était certes difficilement concevable, qu'en tissant quelques fils, quatre hommes adultes prennent la fuite, en proie à une terreur profonde devant un Tisserand aussi inoffensif que moi. J'étais convaincu que, grâce à la Trame de la Terreur, la scène aperçue dans la boule de cristal deviendrait réalité.

Avec curiosité, je jetai un nouveau coup d'oeil dans la boule de cristal, dans l'espoir de savoir où se trouvaient les cygnes. Les flammes qui s'élançaient dans - était-ce une caverne?- ne me disaient rien qui vaille. Je pouvais seulement espérer qu'elles faisaient partie de l'avenir d'un autre, ou que, s'il s'agissait du mien, l'expérience ne serait pas trop douloureuse.

La boule de cristal ne me révéla qu'une seule autre vision, puis reprit depuis le début. C'était une vision du cygne, qui ne cessait de répéter la Trame de la Transcendance, il embrouillait

les pistes et ne m'aidait en aucun cas; Etait-ce un avertissement? Une invitation? Qui vivra verra, c'est ce que je me disais.

J'écartai résolument l'image du cygne de mon esprit et je me frayai un chemin à travers la cité brillante, je grimpai la falaise avant de m'enfoncer dans la forêt. Cette fois-ci, les sentinelles mettraient sans doute longtemps à se remettre de leur surprise.

\* \* \* \*

La Trame de la Terreur fut beaucoup plus efficace que je ne le pensais lorsque je la tissai sur les bergers de garde...pendant un moment, je sentis que j'étais plus que l'APPARITION qu'ils redoutaient, j'avais la puissance et la volonté de la chose en elle-même. Je pourrais faire des ravages ici!

Comme les effets de la Trame se dissipaient, mon exultation diminua également. Je commençais à comprendre, mieux que je ne l'aurais voulu, ce que les enfants de l'Ile avaient ressenti lorsqu'ils s'étaient mis à tourmenter ce paria, Bobbin Threadbare.

Tout en marchant vers l'est, je me demandais s'ILS ne s'étaient jamais sentis comme moi en ce moment.

\* \* \* \*

Lorsque j'aperçus le berger somnolent, je me demandai s'il ne faudrait pas, encore une fois, faire "un tour de magie" pour passer.

Après avoir examiné (et dérangé) ses moutons, je compris clairement qu'il faudrait une magie bien puissante pour attirer son attention.

J'émis une note des fils de la Trame du Sommeil, en me demandant l'espace d'un instant comment des moutons sautant par-dessus une barrière pourraient l'évoquer. Je continuai alors vers l'ouest.

\* \* \* \*

Pendant je marchais péniblement à travers la vaste prairie verdoyante, je me disais que même un berger somnolent devait avoir d'excellentes raisons pour faire paître ses moutons à l'ombre de la forêt plutôt que dans ces herbages luxuriants. Il n'y avait personne à la maison, à l'exception d'un petit mouton dans une mangeoire. En l'examinant, j'eus le sentiment inquiétant que quelqu'un m'observait...

\* \* \* \*

Je comprenais, maintenant, pourquoi les moutons étaient tenus à l'écart des herbages, et, en me remémorant mon voyage difficile mais paisible dans ces mêmes herbages, je me mis à frissonner à l'idée que j'aurais pu être attaqué par un dragon féroce à n'importe quel moment de la journée, qu'il aurait pu m'enlever pour me dévorer quand bon lui semblait.

Je décidai de ne pas sortir dehors avant le retour du VERITABLE magicien qui saurait affronter cette menace.

Ensuite, je me posais d'autres questions : peut-être le magicien n'aimerait-il pas mon imitation d'un membre de sa Guilde, est-ce que les mages transformaient les personnes en grenouilles ? Et puis bien sûr, j'avais terrorisé les sentinelles, elles aussi auraient sans aucun doute du mal à me pardonner la supercherie.

D'une part, il y avait la possibilité de servir de dîner à un dragon, ...et d'autre part, la possibilité d'être transformé en un petit animal vert aux pieds palmés qui devrait échapper à quatre hommes en colère armés de larges bâtons.

Et je HAIS le vert!

Mais peut-être avais-je un plan. Je cherchais à gagner du temps et j'observais le petit agneau dans la mangeoire.

\* \* \* \*

Après avoir noté rapidement les fils de la Trame de la Guérison - la "Chanson de la Guérison" de Fleece - dans mon Cahier des Trames, je tournai la page pour relire l'histoire de la Trame de l'Invisibilité. "Des circonstances douteuses", hein?

Je retournai alors à la prairie, et cela amplifia mon inquiétude : le troupeau était la seule chose que l'on remarquait dans le paysage.

La caverne m'était familière, je me souvins de la scène vue dans la boule de cristal et je réalisai alors que la sortie devait se trouver juste derrière le repaire du dragon. L'or attira mon attention...

\* \* \* \*

Ainsi, il y avait une autre Orbe des Hurlements quelque part dans la montagne. Bien sûr, j'en étais aussi loin que le premier jour de mon arrivée. J'arpentai la caverne pour en mesurer la largeur, à la recherche d'une autre sortie. Frustré, je revins au milieu du repaire et je me mis à regarder fixement celui qui me retenait captif.

\* \* \* \*

Ainsi, je me trouvais piégé dans une caverne, retenu par un dragon parlant qui avait VRAIMENT peur du feu. La situation pouvait-elle empirer? je me souvins de la scène de la boule de cristal.

Il fallait tout d'abord, obtenir quelque chose d'inflammable. Tout en transformant l'or amassé en paille, je rassemblais toutes mes forces en vue d'affronter le dragon qui réagirait sans doute très mal...

Eh bien, quel soulagement...Voilà une nouvelle note qui était à ma portée et qui me serait fort utile. Je me mis à tisser la Trame du Sommeil sur le dragon. Je pensais que je gagnerais ainsi suffisamment de temps pour trouver un moyen de mettre le feu à paille... Je n'aurais jamais imaginé que les dragons ronflaient aussi fort...

Et voici la vérité : l'audacieux Bobbin Threadbare vainquit le dragon sans l'aide de personne et s'échappa du repaire pour une seule et unique raison : les dragons ronflent en dormant et crachent du feu en ronflant.

\* \* \* \*

La caverne ressemblait maintenant exactement à ce que j'avais vu dans la boule de cristal; en quittant le repaire du dragon, je me demandais si j'aurais la chance de trouver sa boule de cristal et ce que ses profondeurs me révéleraient...

A l'intérieur de la montagne, je me repérai assez facilement parmi les cavernes qui ressemblaient un peu à un labyrinthe, dès que je me souvins qu'il fallait tisser la Trame de la Vision nocturne sur l'obscurité. Je me trompai de chemin ,je revins sur mes pas et je finis par dégringoler le long d'une pente rocailleuse pour atterrir sur un plateau à moitié inondé. Après avoir examiné la mare et noté les fils de la Trame de la Réflexion dans mon Cahier des Trames, je me frayai péniblement un chemin pour quitter le plateau et remonter jusqu'à la sortie.

\* \* \* \*

J'explorai en vain tous les recoins des cavernes, je ne parvins jamais à trouver cette autre boule de cristal.

Je continue à penser, qu'à un moment ou à un autre, je n'ai dû passer qu'à quelques mètres d'elle.

Je me demande quelles visions elle m'aurait révélées.

\* \* \* \*

Au premier abord, je pensais qu'il me suffirait de sauter pour franchir le vide au pied des marches en spirale. En l'observant de plus près, je réalisai les risques que j'encourais si jamais je ne réussissais pas à atteindre l'autre côté, la chute aurait été fatale. Je remontai alors les marches pour trouver un moyen plus sûr de combler ce vide.

Je pensais que cela me prendrait beaucoup de temps, en fait, la solution se présenta aussitôt à mon esprit. J'inversai la Trame de l'Entortillement sur les marches, et, tout en restant prudemment au centre de l'escalier déroulé, j'allai jusqu'au pied de la montagne.

\* \* \* \*

Je pensais que le garçon endormi était peut-être le gardien d'une Guilde quelconque vivant dans les parages. Je passai donc à côté de lui sur la pointe des pieds, en direction de la cité qui se trouvait à l'est.

\* \* \* \*

Les gens semblaient décidément passer le plus clair de leur temps à m'empêcher d'entrer. J'attendis que la sentinelle soit hors de vue, je tissai ensuite les fils de la Trame d'Ouverture sur le portail puis j'entrai. Je fus aussitôt escorté sur le chemin du retour, vers le pont-levis.

Je changeai alors d'avis, et je retournai au cimetière, vers le garçon endormi.

\* \* \* \*

J'admets que je n'étais pas encore habitué à la manière de pensée subtile d'un Tisserand. Je me dis tout d'abord que je pourrais voler les habits du garçon et pénétrer furtivement à l'intérieur de la cité. En le regardant, je pensais désespérément qu'une telle tentative échouerait si je ne lui volais pas également son visage...c'est alors que je me souvins de la Trame de la Réflexion. J'élevai ma quenouille et je me mis à tisser les fils...

\* \* \* \*

Heureusement, Rusty ne se méfiait pas autant des étrangers que ses aînés. J'aurais aimé passer plus de temps à parler avec lui. Il était le seul à me traiter avec plus d'amitié que de mépris.

Mais Rusty reprit son passe-temps plus tôt que je ne l'aurais voulu et se rendormit, tandis que, moi, je retournai à mon passe-

temps : m'attirer des ennuis. Avec un plus grand calme cette fois-ci, je tissai les fils de la Trame de la Réflexion sur Rusty et je retournai avec confiance au pont-levis.

\* \* \* \*

J'avais peu à peu l'impression que Rusty n'était pas vraiment un pilier de cette communauté. Dans l'espoir que je ne rencontrerais pas Stoke en personne, j'entrai dans la Forge.

\* \* \* \*

Comme cette Forge était bruyante! Il ne fallait pas s'étonner que Rusty préférât faire un somme dans le cimetière!

Aucun forgeron ne me prêta attention; même si j'avais réussi à attirer leur attention, il était fort peu probable que quelqu'un puisse m'entendre au milieu du martèlement de dix mille enclumes.

Je parcourus la chambre dans l'espoir de trouver un endroit paisible dans cette énorme cité résonnante, un endroit où je pourrais me reposer et réfléchir.

\* \* \* \*

Si je n'avais pas été aussi étourdi par le bruit, j'aurais peut-être compris que l'homme près de la fournaise ne pouvait être que le redoutable Stoke.

\* \* \* \*

En pleine mer, lors des tempêtes et des tornades, même en plein air, j'avais toujours réussi à conserver la quenouille. Et, en cet instant consternant et confus, je laissai cet homme s'en emparer. Si Hetchel n'était pas venue à mon secours, comme elle l'avait promis, ma quenouille aurait été la proie des flammes et j'aurais été condamné à attendre la venue de la Troisième Ombre dans cette morne cellule.

Désespéré par la tournure que prenaient les événements, je donnai quelques coups de pied dans la porte pour leur montrer que je les défiais. Je m'étendis ensuite sur la paille et je m'endormis.

\* \* \* \*

Après m'être réveillé, toujours bien vivant, j'atteignis la fenêtre condamnée de la cellule juste à temps pour voir Stoke lancer mon bâton dans les flammes. Je regardai, impuissant, ma

quenouille fondre dans les flammes, vibrant encore de toute sa puissance.

Je détournai les yeux, en me demandant si Hetchel ne m'avait pas oublié...

\* \* \* \*

Je n'en crus pas mes yeux lorsque j'aperçus ma quenouille. Je la pris rapidement, tissai la Trame d'Ouverture sur la porte et m'empressai de sortir...Mais Hetchel était partie.

Sachant qu'à cause de ma présente apparence, je n'avais aucun espoir de m'échapper par la grande chambre, je descendis les escaliers menant à la chambre intérieure de la Forge.

\* \* \* \*

Cette pièce ne contenait qu'un seul Forgeron et une enclume, pourtant elle était tout aussi bruyante que la grande chambre. Lorsque les deux hommes entrèrent - celui qui portait la mitre ne pouvait être que l'Evêque Mandibule en personne - je m'efforçai de saisir leurs paroles.

Je compris bientôt que, lorsque cette épée particulière serait achevée, il y aurait beaucoup de monde à passer, ils viendraient chercher les épées alignées sur le mur. Je ne pourrais pas me cacher très longtemps ici.

La décision que je pris ensuite n'avait pas pour but de contrecarrer les plans de l'Evêque Mandibule, je me souvenais que j'avais renoncé à m'immiscer dans les activités des continentaux. Ils pouvaient bien se hacher menu à coups d'épée - je devais rien à personne. Sauf à Maître Goodmold, qui m'avait chaleureusement accueilli dans sa cité. Et à Fleece, qui m'avait appris la Trame de la Guérison. Et à Rusty, qui était peut-être bien mon ami...

Il me fallait gagner du temps pour organiser ma fuite. Lorsque les deux autres interrompirent le forgeron, j'inversai la Trame de l'Affûtage et émoussai l'épée levée.

\* \* \* \*

Je savais que je n'avais pas l'expérience des voyageurs plus aguerris, et pourtant, je pensais qu'avec cette bûche flottante, les mâchoires du dragon et - maintenant - le monstre volant de l'Evêque- je connaîtrais bientôt tous les moyens de transport possibles et imaginables.

Mais je ne pensais pas avoir l'occasion de reprendre mes voyages.



Mandibule connaissait assez bien la Guilde des Tisserands pour savoir que je pouvais parfaitement ouvrir la porte. Dans quel but avait-il donc provoqué ce petit exercice?

Je ne voyais aucun autre moyen de franchir l'impasse, car Mandibule semblait vouloir attendre et nous observer jusqu'à ce que nous sortions tous les trois, couverts de toiles d'araignée (ce qui améliorerait certainement l'apparence de Cob).

Je tissai donc la Trame de l'Ouverture sur la cage.

\* \* \* \*

J'avais peu d'espoir que Mandibule ait tenu compte de mes avertissements. Je parcourais la pièce, agité, je jetai un coup d'oeil au monstre, puis à Cob puis de nouveau au monstre.

Finalement, j'eus l'idée de regarder dans la boule de cristal de l'Evêque, en pensant avoir ainsi un aperçu du résultat des actions malveillantes de Mandibule. Naturellement, au moment même où je m'approchais de la boule de cristal, Cob intervint...

\* \* \* \*

J'ai entendu, bien sûr, les légendes qui couraient au sujet d'Hetchel, et puis ultérieurement, au sujet de Maître Goodmold. Pourtant, je n'y avais jamais vraiment prêté foi, l'avertissement que je lançai à Cob n'était qu'une bravade due à la nervosité. Peut-être avait-il senti que...peut-être n'y a-t-il pas cru...peut-être cela lui était-il indifférent...

J'essayais d'éprouver un sentiment de pitié pour Cob, mais je n'y parvenais pas. Il était méchant, et sa fin était aussi cruelle que sa vie. Je ne pensais alors qu'à une seule chose : peut-être réussirais-je à faire en sorte que Mandibule commette la même erreur.

Je me ruai sur le parapet et je m'approchai de lui.

\* \* \* \*

Je repris ma quenouille et la note qui était la pire et qui venait d'être utilisée à mauvais escient. Ensuite, je revins à la prison. Empli d'anxiété, je regardai fixement dans la boule de cristal.

Et encore ce cygne! Avec le Chaos qui s'abattait sur l'Univers, je pensais que son message aurait changé, mais il continuait à tisser ces quatre mêmes fils de la Transcendance. Je regardai à nouveau.

Les deux autres scènes me laissèrent encore plus perplexe. A la vue de ces objets banals, j'avais un horrible pressentiment.

Je suppose que j'aurais dû penser que la Trame d'Ouverture de Mandibule n'avait pas uniquement affecté les cimetières. En détournant les yeux de la boule de cristal, je remarquai pour la première fois que la cage du monstre était vide. J'avais vaguement penser l'appriivoiser d'une façon ou d'une autre, et m'échapper ainsi de la tour; maintenant, je ne pouvais plus espérer qu'une seule chose: qu'il s'était envolé à la recherche d'une proie plus grassouillette que moi. Je pouvais trouver un autre moyen de sortir.

Avec précaution, je rampai vers le parapet.

\* \* \* \*

J'imagine que, sans l'aide du monstre, j'aurais sans doute fini par entrer seul dans le creux.

D'autre part, j'aurais pu remettre la décision à plus tard, et il aurait été trop tard.

C'était exactement la même chose, je ne réussissais pas à éprouver un grand sentiment de gratitude envers cette créature rapace.

Ce creux me semblait désordre (et j'ignorais si le monstre ne me suivrait pas), aussi inversai-je la Trame d'Ouverture sur lui. A mon grand soulagement, la brèche se scella obligeamment.

Je portai ensuite mon attention vers la brèche suivante; passant outre mon inclination première : la sceller puis l'oublier, je m'engageai...

\* \* \* \*

Rusty! Quel choc! je m'avançai pour inspecter ce qu'il restait de mon ami....

\* \* \* \*

Avec un sentiment de remords inexplicable (comment aurais-je pu deviner qu'un tel sort était réservé à mon ami? Comment aurait-il pu penser que j'aurais permis qu'une telle chose se produise?), je feuilletai désespérément le Cahier des Trames. Je trouvai enfin la Trame de la Guérison : la description ne disait pas que la Trame serait efficace dans un tel cas, mais rien ne prouvait le contraire non plus.

Je tissai donc les fils de la Guérison autour du cadavre de Rusty.

\* \* \* \*

Lorsque je revins vers le vide, je sentis que je ne voulais pas me séparer de mon seul et unique ami en scellant la brèche. Je pensais, qu'après avoir retrouvé ma Guilde, je pourrais revenir auprès de Rusty et l'aider dans sa recherche.

Je m'avançai vers la brèche suivante, je pouvais apercevoir au travers les arbres des forêts de la Guilde des Bergers.

Le Chaos et ses serviteurs avaient été à l'oeuvre ici. Epouvanté, j'examinai les corps gisant dans la prairie.

\* \* \* \*

Je saisis aussitôt l'occasion de réparer des dégâts dont je me sentais responsable. J'élevai une fois de plus ma quenouille et je tissai la Trame de la Guérison sur les bergers.

\* \* \* \*

Je continuai alors mon chemin et m'avançai vers la fissure suivante, j'arrivai dans ce qui restait de la cité de verre de Crystalgard.

Alors que je me préparais à tisser les fils de la Guérison autour de Maître Goodmold, il m'arrêta...

\* \* \* \*

Affligé par ce que je considérais comme mon incapacité à sauver Maître Goodmold, regrettant amèrement le jour où j'avais entrepris ce voyage, je décidai, cette fois-ci, de Guérir la déchirure dans le tissu de l'Univers, scellant ainsi à tout jamais la vue de la cité fantôme de Crystalgard.

Je ne les oublierai jamais.

\* \* \* \*

Je repris mon voyage dans le vide, je pensai un moment que je trouverais rien de plus..., qu'il me faudrait revenir à la Forge et rejoindre Rusty dans sa quête. Alors que je décidai de revenir sur mes pas, je vis ce qui semblait être un lac de cristal fantastique.

Je m'avançai vers lui.

\* \* \* \*

C'était le cygne que j'avais vu dans les boules de cristal, les autres devaient être les membres de la Guilde des Tisserands. Avec curiosité, j'observai ce cygne de plus près.

\* \* \* \*

A grand regret, je refermai les brèches qui conduisaient au royaume des bergers et au foyer de Rusty. Je n'aurais jamais envisagé de prendre une décision aussi irréversible si je n'avais pas cru, du fond du coeur, que ce cygne était véritablement ma mère et qu'Hetchel courait un grand danger.

Après avoir guéri la dernière fissure, mes connaissances s'étaient à nouveau agrandies. J'espérais que mes pouvoirs seraient dorénavant assez puissants.

J'espérais qu'il n'était pas trop tard.

\* \* \* \*

J'allai au-delà du lac et je trouvai la dernière déchirure dans le tissu du Motif, je la traversai pour revenir à l'Ile de Loom dévastée. Redoutant l'approche du Chaos, je me précipitai dans le Sanctuaire.

Rien n'avait changé. Hetchel n'était pas encore revenue, ou bien elle était déjà repartie...je me retournai pour sortir et explorer l'Ile plus soigneusement...

\* \* \* \*

Pauvre Hetchel...Je la connaissais si bien, depuis si longtemps que même ce jeune cygne ne pouvait me dissimuler sa frustration caractéristique devant le fait que le Chaos avait contrarié ses projets. Elle faisait de terribles efforts pour parler, j'examinai, pendant ce temps, le Chaos, en évoquant les échos de la Trame du Silence du Chaos.

J'inversai la Trame du Silence et je tissai les fils autour d'Hetchel...

\* \* \* \*

La trame suivante du Chaos avait dû être celle de la Matérialisation...Alors même que j'inversais la trame qui résonnait encore dans le Loom, je n'éprouvais qu'une immense terreur...je savais maintenant ce que signifiait la seconde scène vue dans la boule de cristal de l'Evêque.

Il ne me restait plus qu'à prier pour qu'Hetchel et moi ayons le temps d'agir assez rapidement...Je ne voyais aucun autre moyen d'éviter les conséquences de la troisième et dernière scène de la boule de cristal.

\* \* \* \*

Sans doute Hetchel savait-elle depuis le début que nous en arriverions là. Plus tard, elle a sans doute su combien son choix serait grave, elle me demanda de fermer les yeux.

J'espérais que la Trame de la Guérison la sauverait, je m'apprêtais à tisser les fils autour de ce qu'il restait d'Hetchel, une plume esseulée.

\* \* \* \*

J'eus du mal à contenir ma fureur et mon sentiment d'impuissance devant la cruauté fortuite du Chaos.

Je me disais que jamais Hetchel n'aurait souhaité que son sacrifice soit inutile, et je savais, en fait, qu'elle serait d'accord.

Mais je ne pense pas que seul ce noble sentiment m'ait poussé à agir comme je l'ai fait; je voulais venger Hetchel...et Maître Goodmold, je voulais blesser celui qui m'avait forcé à me séparer de mon ami (MON AMI!), Rusty.

J'appris la Trame de la Déchirure du Loom et je tissai ces terribles fils dans le Loom lui-même...

\* \* \* \*

J'avais perdu mon seul foyer, je m'étais fait des amis, pour la toute première fois de ma vie, et j'avais dû les quitter, j'avais vu la femme qui m'avait élevé sacrifier sa vie pour sauver l'Univers. J'avais, en réalité mis cet Univers en morceaux.

Je quittai la Chambre, l'Ile et ma vie précédente, et je rejoignis l'envol de cygnes du côté du Motif qui était le nôtre.

De l'autre côté, le Chaos suivit mon exemple.

J'hésitai, ne sachant si j'avais le choix...puis je compris enfin que je ne désirais rien d'autre.

Pour la dernière fois, j'élevai ma quenouille...

...et je tissai les fils de la Trame de la Transcendance sur moi-même.

\* \* \* \*

Je ne peux rien vous dire de ce qui se passa dans le tout nouveau royaume des Morts-Vivants, car cette partie du Motif est tissée dans la destinée de ceux que j'ai laissés derrière moi.

Mon histoire - le rôle que j'ai joué dans le Motif - s'achève ici.

\* \* \* \*

## QUELQUES CONSEILS

ou les choses que vous pouvez essayer en cours de jeu

Quitter la Chambre du Loom sans ouvrir l'oeuf.

Tisser les Trames d'Ouverture et de Fermeture sur la palourde du dock. ( Vous pouvez aussi attendre de savoir jouer le Fa, laisser les mouettes puis retourner jouer avec la palourde).

Tisser les Trames de la Teinture et de la Décoloration du vert sur les tentures du Sanctuaire.

Tisser la Trame de la Vision nocturne sur le ciel au sommet de la falaise.

Regarder la pierre tombale de Cygna, ouvrir le ciel du sommet de la falaise, puis revenir à la pierre tombale.

Ouvrir une tombe quelconque (avant que Mandibule le fasse, bien entendu).

Essayer de remplir les tombes.

Fermer les nids des chouettes.

Essayer de passer à côté de la tornade pour parvenir sur le continent.

Ouvrir et fermer le calice.

Remplir le calice avant de cliquer deux fois de suite très rapidement pour appeler Maître Goodmold.

Lire les plaques commémoratives du Dôme après avoir parlé de la coupe à Maître Goodmold.

Tisser la Trame de la Terreur dans la Chambre de la Faux pendant que Bobbin est invisible.

Inverser la Trame de l'Invisibilité sur les artisans pendant que tu es dans la Pièce de la Faux.

Teindre les moutons du berger somnolent en vert, puis le réveiller.

Teindre le mouton de la mangeoire.

Quitter la hutte sans regarder l'agneau.

Essayer la Trame de la Terreur sur l'agneau (Espèce de monstre!)

Observer le dragon.

Observer l'or du dragon.

Tisser la Trame de la Terreur sur le dragon avant de changer l'or en paille.

Ouvrir et fermer la mare des cavernes.

Chacune des trois boules de cristal montrent trois scènes, les as-tu toutes vues?

As tu trouvé la boule de cristal des cavernes? Vide la mare .

Fouiller la Forge de fond en comble, comme Bobbin.

Tisser à nouveau la Trame du Réveil sur Rusty.

Se déguiser toi pour ressembler à Rusty puis franchir la porte de la Forge pour rentrer et sortir plusieurs fois.

Changer la paille de la Forge en or.

Remplir et vider la réserve de bois.

Entortiller l'épée d'Edgewise au lieu de l'émousser.

Essayer de quitter le cimetière de la Forge sans guérir Rusty.

Tisser la Trame de la Réflexion sur le cadavre de Rusty.

Teindre en vert les moutons et les bergers morts.

Tisser la Trame de la Terreur sur les bergers morts ou mourants.

Essayer de guérir Maître Goodmold.

Guérir les trous, au lieu de les fermer.

Essayer de tisser une trame sur le Chaos.

Traduction française:

Christine Le Moal